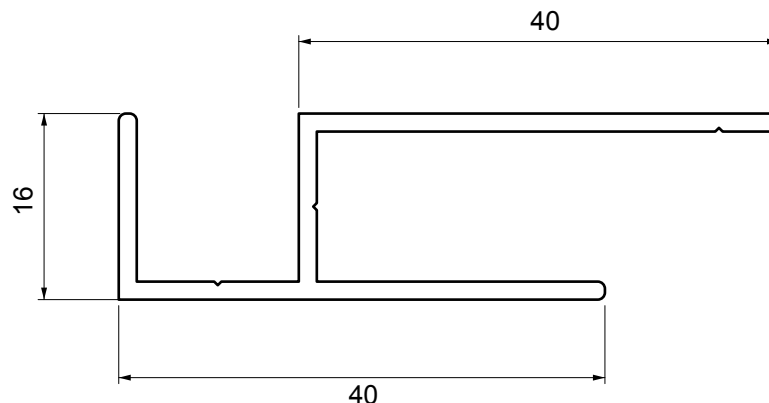
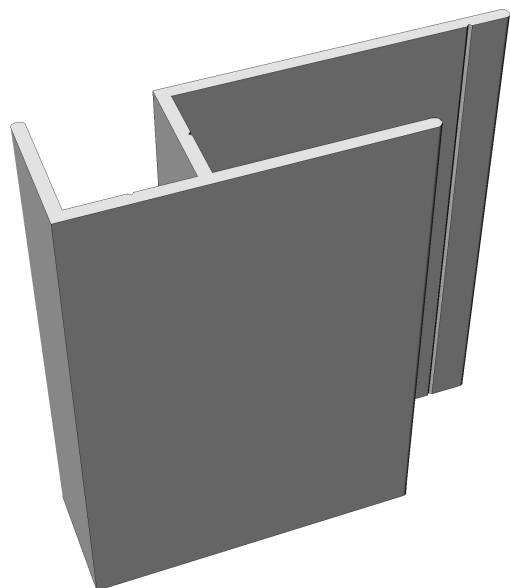




NOUVEAU

LISSE DE DOUBLAGE POLYVALENTE (Ref.112)

Tel : 01 69 09 24 93 <http://www.cloisonflex.fr/>
 Fax : 09 72 40 25 12 @ : contact@cloisonflex.fr

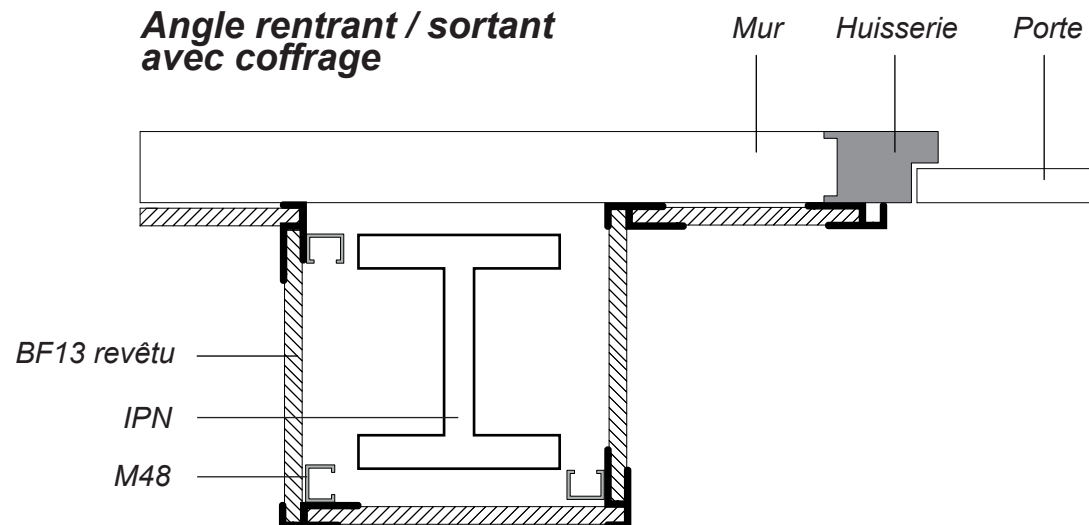


LISSE DE DOUBLAGE POLYVALENTE (Ref.112)

Profil en aluminium laqué époxy RAL 9010 disponible sur stock. Toute les autres couleurs sont disponibles sur commande. Ce profil est conçu pour une utilisation de base en lisse haute et basse dans les doublages des murs.

Sa forme lui confère la particularité d'être polyvalent, ainsi on peut aussi l'utiliser en angle rentrant et sortant sur support rapporté comme sur des ossatures placostil ou similaires. La rigidité du profil assure une finition parfaite.

Angle rentrant / sortant avec coffrage



Plafond

